

Librak

338FMD

Elektroniczna wyważarka do kół z mikroprocesorem.

Urządzenie oferuje doskonałą jakość i zajmuje bardzo mało miejsca. Umożliwia profesjonalne wyważanie.

Niska prędkość obrotowa wyważarki.

Maksymalna precyzja dzięki automatycznemu pomiarowi odległości i średnicy oraz automatycznym programom ALU S i PAX.

Szybki proces wyważania dzięki automatycznemu rozpoczęciu wyważania po zamknięciu osłony i automatycznemu zatrzymaniu w zewnętrznym punkcie nabicia ciężarka.



Automatyczny program ALU S.



Automatyczny pomiar odległości i średnicy.



Automatyczne rozpoczęcie wyważania po zamknięciu osłony.



- A. duży wyświetlacz LCD,
 B. dokładność niewyważenia 1 gr,
 C. ukryty ciężarek.



Program ukryty ciężarek, który pozwala na schowanie ciężarków za ramionami felgi.

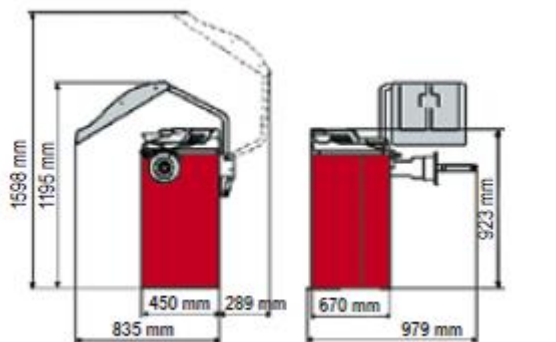
W STANDARDZIE



GAR 111
 (Ø 44-112 mm)



GAR 102



Dane techniczne	Librak 338FMD
Średnica felgi	10" - 26"
Szerokość obręczy	1.5" - 22"
Dokładność odczytu (g)	1
Max. Waga koła	65kg
Czas cyklu	6
Prędkość obrotowa (obr/min)	<100
Zasilanie	110/230V - 50/60Hz